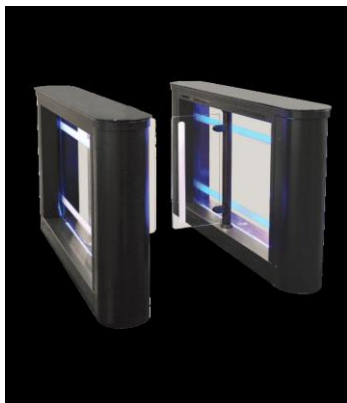


Senzorové bariery s otočnými křídly

Sweeper



Senzorová bariera typu Speed blade je zábrana se otvíravými křídly s možností volného průchodu nebo blokování. Konstrukce je nerezová, křídla plexiskla, vhodná do vnitřního prostředí. Může být v provedení leštěném i broušeném. Horní plocha je v základu nerezová, za příplatek v provedení černé sklo nebo dřevo.

Turniket může být zapojen do přístupového systému, čtečky karet nebo identifikátorů se umísťují na statickou část turniketů s kabelovým přívodem do sloupků.

Senzorová bariera Speed blade je možné rozšířit na průchod 900mm pro průchod kočárku, nákladu nebo vozíčkáře.

Provozní vlastnosti:

Kapacita průdu při plné funkci turniketu:	35 osob/min
Kapacita průchodu při volném průchodu:	60 osob/min
Šířka průchodu při funkci turniket:	550 mm

Technická specifikace:

Délka	1430 mm
Šířka	950 mm
Výška	997 mm
Hmotnost	120kg

TGB entrance s.r.o.

Argentinská 38, 170 00 Praha 7

e-mail : tgb@tgb-entrance.cz

TEL: 603 218 982

www.tgb-entrance.cz

Krytí: IP41

Ovládání:

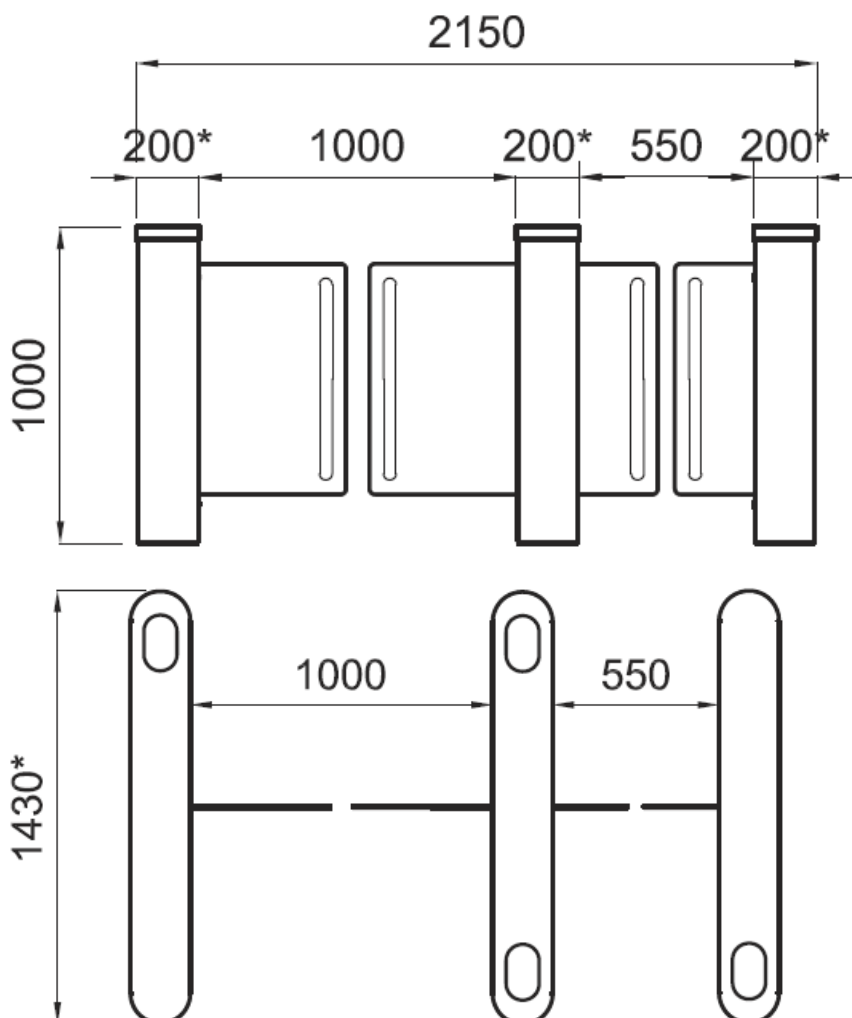
- Externím přístupovým systémem
- Ručně (tlačítkem)
- Při výpadku napájení jsou oba směry volné

Elektrická specifikace:

Napájení: AC (100-240)V, 50/60Hz
nebo DC 12 V

Maximum spotřeba: 55W/155W na jeden průchod

Rozměry:



TGB entrance s.r.o.

Argentinská 38, 170 00 Praha 7

e-mail : tgb@tgb-entrance.cz

TEL: 603 218 982

www.tgb-entrance.cz