

TURNIKETY Tripodové

ONYX S:



ONYX M



ONYX je nově designovaný velmi oblíbený typ turniketu. Vyniká rychlostí odbavení osob a tak eliminuje fronty veš vstupních areálech. Má řadu inovativních naváděcích prvků. Pro řešení případů poplachových situací může být vybavený jednoduchým mechanismem sklápění ramene a umožní během 1 sec volný průchod.

Konstrukce je nerezová, vhodná do jakéhokoli prostředí. Může být v provedení leštěném i broušeném.

Turniket ONYX dovoluje instalaci ve venkovním prostředí.

Provozní vlastnosti:

Kapacita průdu při plné funkci turniketu:	25 osob/min
Kapacita průchodu při sklopeném ramene:	60 osob/min
Šířka průchodu při funkci turniket:	570 mm

Technická specifikace:

ONYX S	Délka	790mm	ONYX M	Délka	1005mm
	Šířka	825mm		Šířka	802mm
	Výška	1075mm		Výška	1075mm
	Hmotnost	65kg		Hmotnost	80kg

Krytí: IP41

MCBF: 1,500.000cyklů

TGB entrance s.r.o.

Beranových 130, 190 00 Praha 9

e-mail : tgb@tgb-entrance.cz

TEL: +420 603 218 982

www.tgb-entrance.cz

Ovládání:

- Externím přístupovým systémem
- Ručně (tlačítkem)
- Při výpadku napájení jsou oba směry průchodu zablokovány

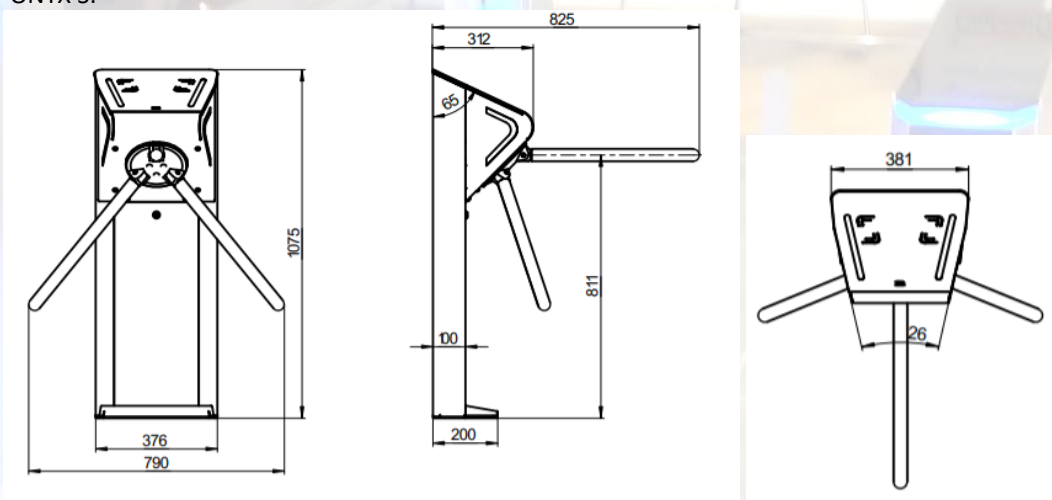
Elektrická specifikace:

Napájení: AC (100-240)V, 50/60Hz
nebo DC 12 V

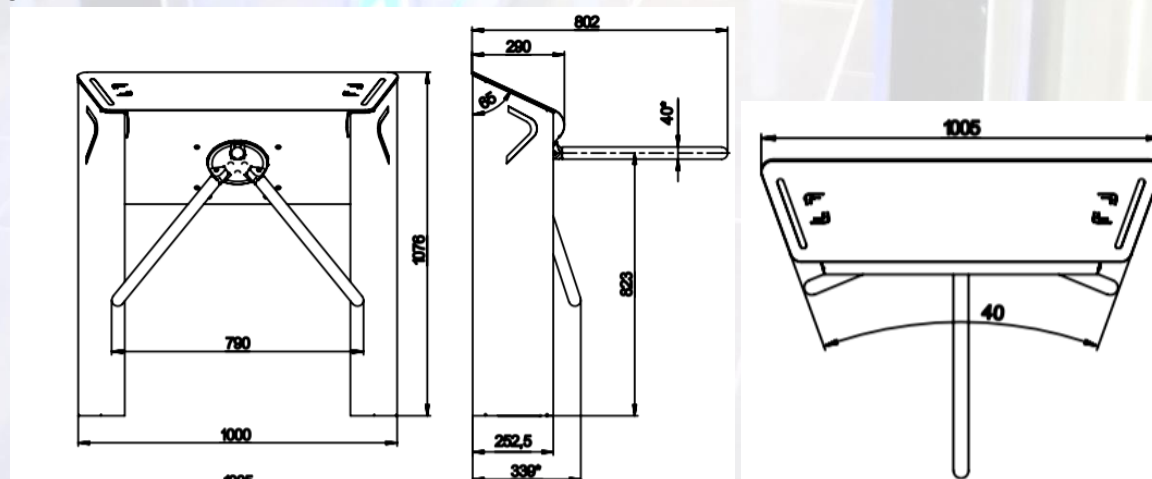
Maximum spotřeba: 55W na jeden průchod

Rozměry:

ONYX S:



ONYX M:

**TGB entrance s.r.o.**

Beranových 130, 190 00 Praha 9

e-mail : tgb@tgb-entrance.cz

TEL: +420 603 218 982

www.tgb-entrance.cz