

VYSOKÉ TURNIKETY

SESAME Basic



SESAME



Turniket typu SESAME je rotační s možností volného průchodu nebo blokováného po segmentech 120 a 90 stupňů. Konstrukce je nerezová, vhodná do jakéhokoli prostředí. Může být v provedení leštěném i broušeném.

Turniket může být zapojen do přístupového systému, čtečky karet nebo identifikátorů se umístí na statickou část turniketů s kabelovým přívodem do sloupků.

Turniket SESAME dovoluje instalaci ve vnitřním i venkovním prostředí.

Provozní vlastnosti:

Kapacita průdu při plné funkci turniketu:	25 osob/min
Kapacita průchodu při volném otáčení kříže:	60 osob/min
Šířka průchodu při funkci turniket:	570 mm

Technická specifikace:

Délka	1420 mm
Šířka	1350 mm
Výška	2300 mm
Hmotnost	370kg

Krytí: IP41 nebo IP54

TGB entrance s.r.o.

Argentinská 38, 170 00 Praha 7

e-mail : tgb@tgb-entrance.cz

TEL: 603 218 982

www.tgb-entrance.cz

Ovládání:

- Externím přístupovým systémem
- Ručně (pultem ručního ovládání)
- Při výpadku napájení jsou oba směry volné

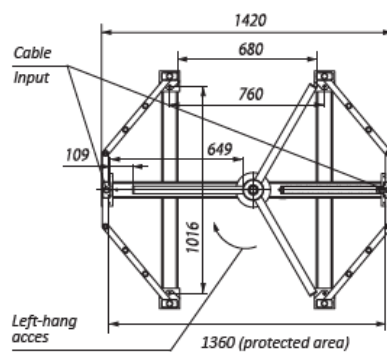
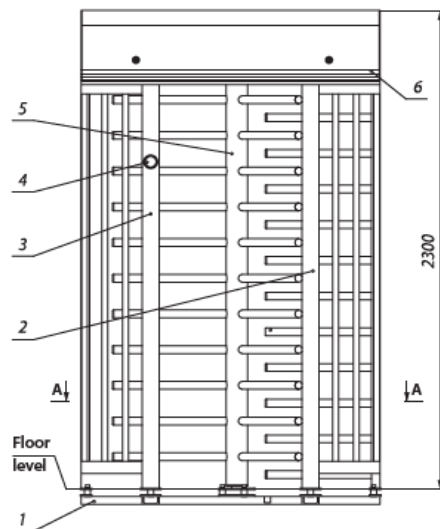
Elektrická specifikace:

Napájení: AC (100-240)V, 50/60Hz
nebo DC 12 V

Maximum spotřeba: 55W/155W na jeden průchod



Rozměry:



TGB entrance s.r.o.

Argentinská 38, 170 00 Praha 7

e-mail : tgb@tgb-entrance.cz

TEL: 603 218 982

www.tgb-entrance.cz