

## TURNIKETY rotační

### STAR TS



### STAR GS



Turniket typu STAR je rotační s možností volného průchodu nebo blokování po segmentech 120 stupňů. Je to elegantní a reprezentativní turniketový systém s řízenou kontrolou směru průchodu. Konstrukce je nerezová, vhodná do jakéhokoli prostředí. Může být v provedení leštěném i broušeném.

Turniket může být zapojen do přístupového systému, čtečky karet nebo identifikátorů se umístí na statickou část turniketů s kabelovým přívodem do sloupků.

Turniket se instaluje obvykle v dohledu personálu recepcce. Turniket STAR dovoluje instalaci ve vnitřním i venkovním prostředí.

#### Provozní vlastnosti:

Kapacita průdu při plné funkci turniketu:	25 osob/min
Kapacita průchodu při volném otáčení kříže:	60 osob/min
Šířka průchodu při funkci turniket:	570 mm

#### Technická specifikace:

Délka	1450 mm
Šířka	1350 mm
Výška	1000 mm
Hmotnost	70kg

**Krytí:** IP41

#### Ovládání:

- Externím přístupovým systémem
- Ručně (tlačítkem)
- Při výpadku napájení jsou oba směry volné

---

***TGB entrance s.r.o.***

Beranových 130, 190 00 Praha 9

e-mail : [tgb@tgb-entrance.cz](mailto:tgb@tgb-entrance.cz)

TEL: +420 603 218 982

[www.tgb-entrance.cz](http://www.tgb-entrance.cz)

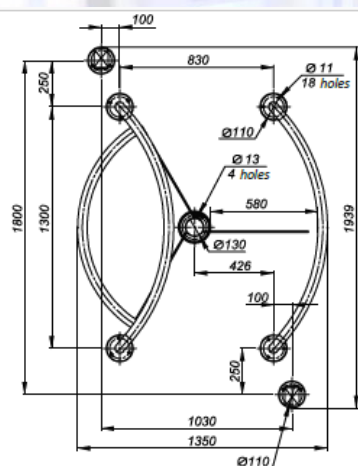
**Elektrická specifikace:**

Napájení: AC (100-240)V, 50/60Hz  
nebo DC 12 V

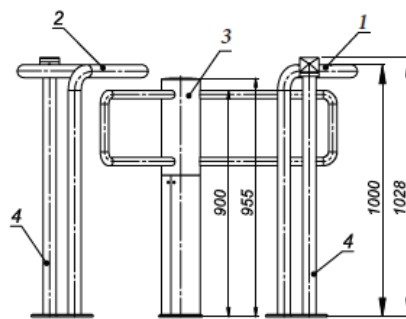
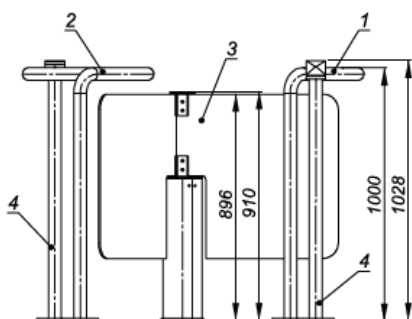
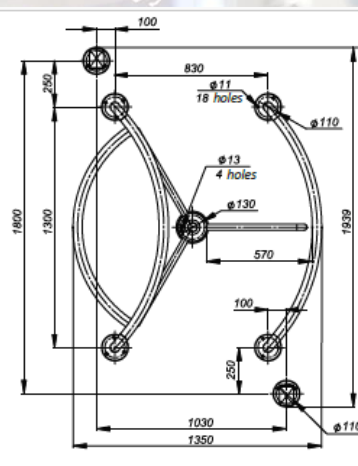
Maximum spotřeba: 50W na jeden průchod

**Rozměry:**

**STAR – GS**



**STAR - TS**



**TGB entrance s.r.o.**

Beranových 130, 190 00 Praha 9

e-mail : [tgb@tgb-entrance.cz](mailto:tgb@tgb-entrance.cz)

TEL: +420 603 218 982

[www.tgb-entrance.cz](http://www.tgb-entrance.cz)